

BOTOLA D'ISPEZIONE LASTRE DA ESTERNO

Sistema FP - Botola d'ispezione per esterno

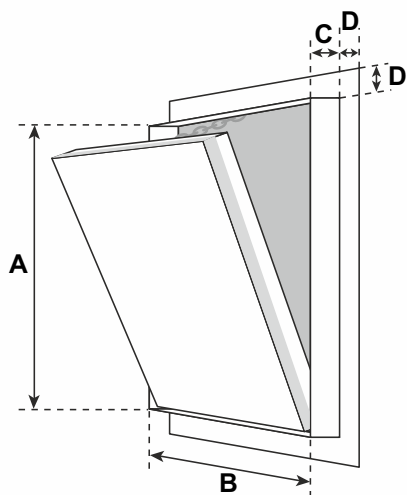
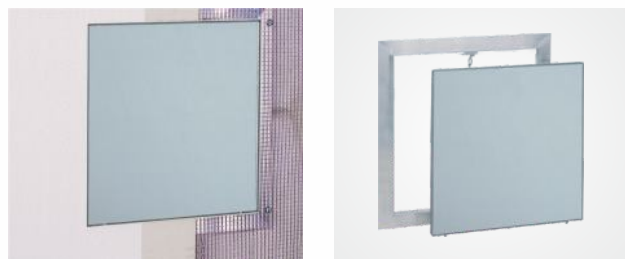


La botola d'ispezione è composta da profili in alluminio, con lastra cementizia e da due o più chiusure a scatto in acciaio inox.

Lo spessore del telaio è di 15 mm mentre la lastra cementizia ha uno spessore di 12,5 mm incassata per permettere la rasatura a spessore.

A partire dalla misura 300x300 viene fornita con due o più catenelle di sicurezza con moschettone da riagganciare dopo ogni apertura per garantire la sicurezza. Tra il telaio e lo sportello viene lasciata una fuga di 3 mm dove è applicata una guarnizione a tenuta d'aria e polvere.

La botola è pronta per l'installazione su lastre da esterno.



DIMENSIONI SPECIALI

Produzione su misura secondo necessità.

A e B = misure interne telaio esterno
C = 15 mm (lastra incassata 12,5 mm)
D = 28 mm

Foro muro: misura sportello +5 mm

PARTICOLARI VANTAGGI

- Soluzioni a basso costo
- Consegne in tempi ridotti
- Installazione rapida e senza problemi
- Solidi profili in alluminio
- Soluzione tecnicamente affermata
- Rapida installazione su facciate

SERRATURE

- Z** Serratura a cilindro con borchia
- PZ** Serratura a cilindro con borchia e piastra